

ARMOIRE MONTÉE LIGNE 200 (PORTES EN OPTION VOIR PAGE 3)

19" NETWORK CABINET (DOORS OPTIONAL)

ARMARIO RACK (PUERTAS OPCIONALES)



Socle avec 4 roulettes
et 4 pieds



Panneaux latéraux démontables

Entrée de câbles basse



Montants ajustables
Guide câbles verticaux
pour les largeurs 800



Toit équipé de 4 ventilateurs
Entrée de câbles haute



Possibilité d'ajouter une serrure
sur les montants latéraux
(en option, nous consulter)



Afin d'assurer une plus grande polyvalence selon vos configurations, les portes avant et arrière ainsi que les plateaux de notre ligne d'armoire 200 sont en options. Elles sont livrées avec un toit équipé de 4 ventilateurs, d'un socle avec 4 roulettes et 4 pieds d'ancrage, de 4 montants ajustables en profondeur pour supporter les équipements lourds et de 2 panneaux latéraux pouvant recevoir une serrure avec clés (en option). L'entrée des câbles peut s'effectuer par le toit ou le socle et elles peuvent d'être condamnées par une plaque métallique.

- Charge max. : 800 Kg
- 4 x montants 19"
- 4 x roulettes
- 4 x pieds
- Acier laminé à froid
(Profilé 2.0mm, autre éléments : 1.2mm)

- Conforme aux normes :
ANSI/EIA RS-310-D
IEC297-2
DIN41491 Part 1
DIN41494 Part 7
GB/T3047

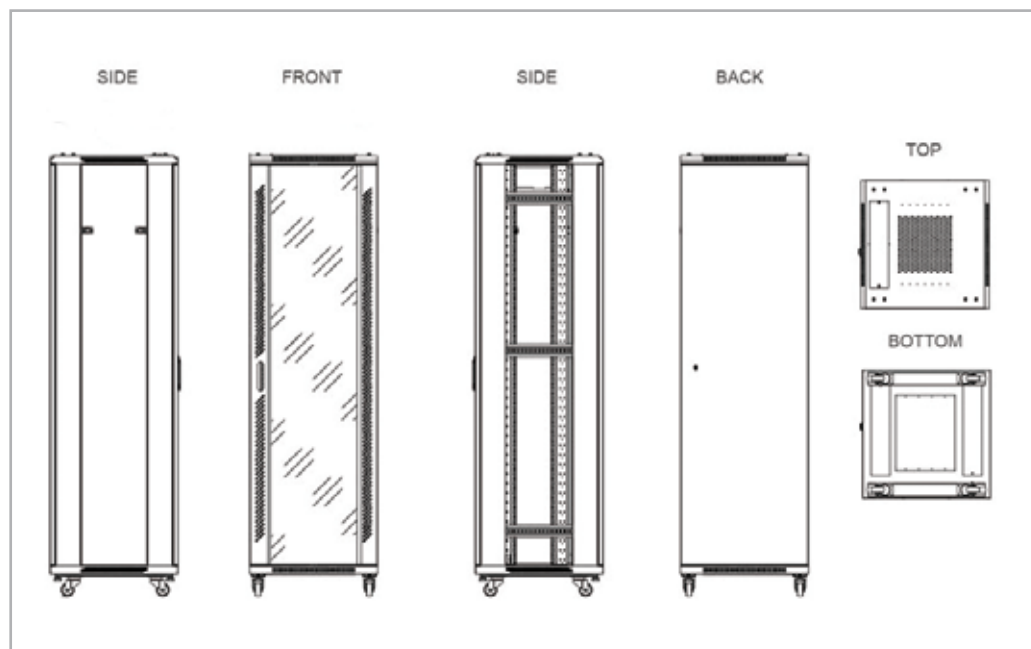
Description	Référence	Code barre	Poids net	Poids brut
24U 600 x 800	9BM2/24-60/80	3700224745783	57 Kg	58 Kg
24U 800 x 600	9BM2/24-80/60	3700224745790	55 Kg	56 Kg
24U 800 x 800	9BM2/24-80/80	3700224745776	60 Kg	61 Kg
27U 600 x 1000	9BM2/27-60/10	3700224745837	62 Kg	63 Kg
42U 800 x 600	9BM2/42-80/60	3700224754259	85 Kg	86 Kg
42U 600 x 1000	9BM2/42-60/10	3700224745813	85 Kg	86 Kg
42U 800 x 1000	9BM2/42-80/10	3700224745820	89 Kg	90 Kg



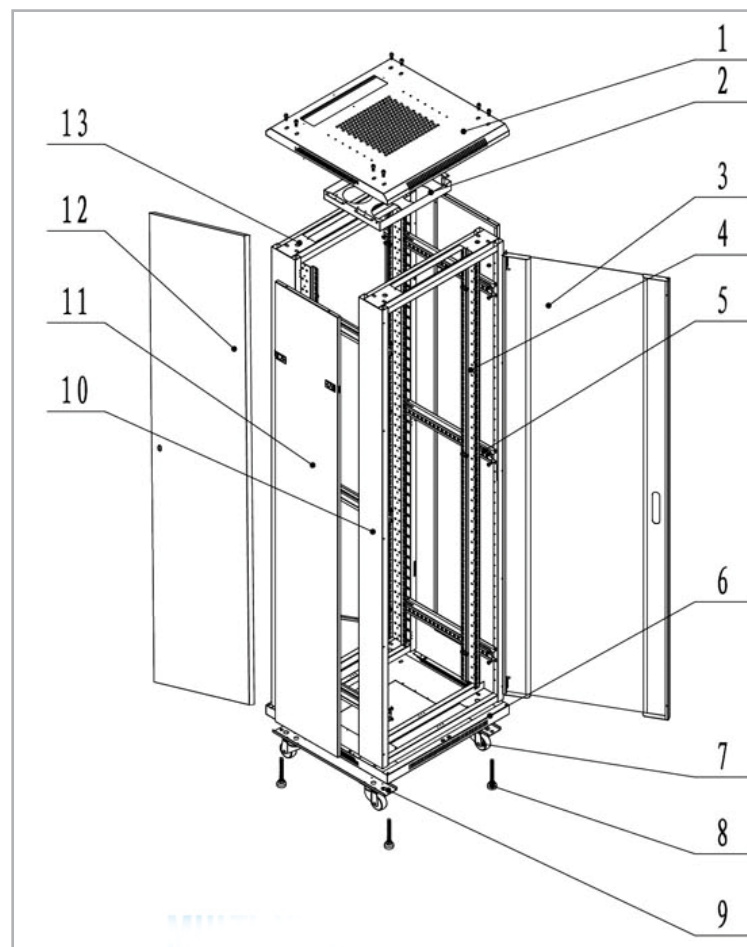
ARMOIRE MONTÉE LIGNE 200 (PORTES EN OPTION)

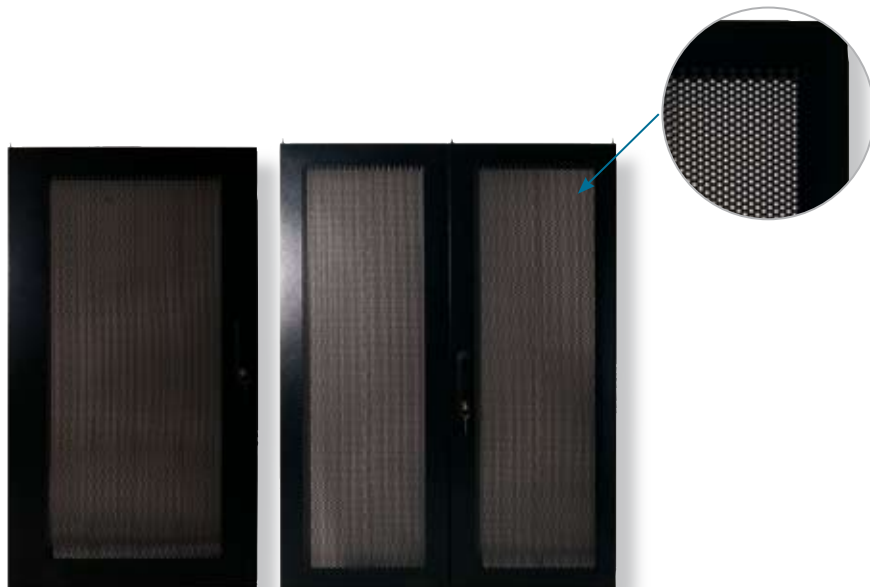
19" NETWORK CABINET (DOORS OPTIONAL)

ARMARIO RACK (PUERTAS OPCIONALES)



- | | |
|--|---|
| 1 : Toit | 7 : Roulettes |
| 2 : Plateau de ventilation | 8 Pieds ajustables |
| 3 : Porte vitrée (option voir page suivante pour voir les modèles disponibles) | 9 : Support roulette |
| 4 : Montants | 10 + 13 : Cadres |
| 5 : Barre de fixation | 11 : Panneau latéral |
| 6 : Socle | 12 : Porte pleine (option voir page suivante pour voir les modèles disponibles) |





Simple battant ajourée (SA)

Double battants ajourée (DA)



Simple battant pleine (SP)

Simple battant vitrée (SV)

Portes 24U

Doors 24U

Version	Référence
Simple battant ajourée - 600mm	9BP2/24-600SA
Simple battant pleine - 600mm	9BP2/24-600SP
Simple battant vitrée - 600mm	9BP2/24-600SV

Version	Référence
Simple battant ajourée - 800mm	9BP2/24-800SA
Double battants ajourée - 800mm	9BP2/24-800DA
Simple battant pleine - 800mm	9BP2/24-800SP
Simple battant vitrée - 800mm	9BP2/24-800SV

Portes 27U

Doors 27U

Version	Référence
Simple battant ajourée - 600mm	9BP2/27-600SA
Simple battant pleine - 600mm	9BP2/27-600SP
Simple battant vitrée - 600mm	9BP2/27-600SV

Portes 42U

Doors 42U

Version	Référence
Double battants ajourée - 600mm	9BP2/42-600DA
Simple battant ajourée - 600mm	9BP2/42-600SA
Simple battant pleine - 600mm	9BP2/42-600SP
Simple battant vitrée 600mm	9BP2/42-600SV

Version	Référence
Double battants ajourée - 800mm	9BP2/42-800DA
Simple battant ajourée - 800mm	9BP2/42-800SA
Simple battant pleine - 800mm	9BP2/42-800SP
Simple battant vitrée - 800mm	9BP2/42-800SV

Portes équipées d'une serrure à clé.

