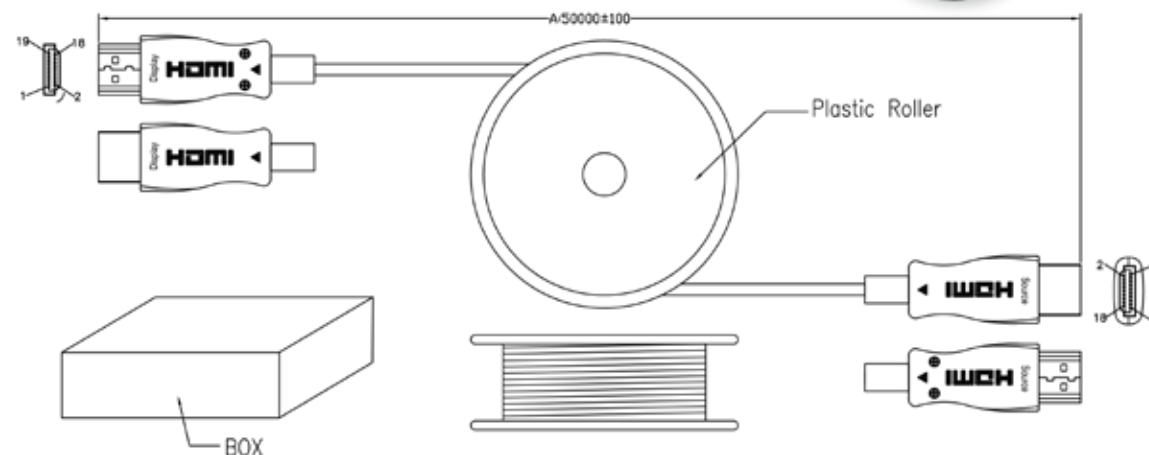


CÂBLE HDMI 2.0 FIBRE OPTIQUE - 50M

HDMI 2.0 FIBER OPTIC CABLE - 50M

CABLE DE FIBRA ÓPTICA HDMI 2.0 - 50M



Ce câble HDMI 2.0 en fibre optique vous permettra de relier vos appareils sur une grande distance sans passer par une amplification. Les signaux transmis dans la fibre optique ne sont pas affectés par les interférences électromagnétiques, ainsi ce câble assure le transfert sans perte ou retard du signal. Ce câble est unidirectionnel et possède un connecteur source et un connecteur display. Comparativement aux câbles HDMI classique en cuivre, il répond parfaitement au besoin de transfert de signal sur une longue distance en conservant une image précise, des nuances fidèles et des couleurs vives.

- Conforme à la norme HDMI 2.0
- Connecteurs HDMI 19 broches
- HDMI 4K Ultra HD (UHD) 2160p
- Résolution supportée : 3840x2160@60Hz
- Prise en charge : ARC, HEC et CEC (Audio Return Channel, Ethernet et Consumer Electronics Control)
- Compatible HDMI 1.4 – Full HD / 3D – 1080p 1080i 720p 720i – 24Hz 30Hz 60Hz
- Signal unidirectionnel (un connecteur source et un connecteur display)
- Diamètre extérieur de la gaine : 5,2mm
- Rayon de courbure Max : 20mm
- Couleur de gaine : Noire



This HDMI 2.0 fiber optic cable will allow you to connect your devices over a long distance without going through amplification. The signals transmitted in the optical fiber are not affected by the electromagnetic interference, this HDMI cable on optical fiber ensures the transfer without loss or delay of the signal. This cable is unidirectional and has a source connector and a display connector. Compared with a conventional copper HDMI cable, it better meets the need for long-distance signal transfer by maintaining a precise image, accurate shades and vivid colors.

- Compliant with HDMI 2.0 standard
- 19-pin HDMI connectors
- HDMI 4K Ultra HD (UHD) 2160p
- Resolution supported: 3840x2160 @ 60Hz
- Support: ARC, HEC and CEC (Audio Return Channel, Ethernet and Consumer Electronics Control)
- HDMI 1.4 compatible - Full HD / 3D - 1080p 1080i 720p 720i - 24Hz 30Hz 60Hz
- Unidirectional signal (a source connector and a display connector)
- Outside diameter of the sheath: 5.2mm
- Maximum radius curve : 20mm
- Sheath color: Black



Este cable de fibra óptica HDMI 2.0 le permitirá conectar sus dispositivos a larga distancia sin pasar por la amplificación. Las señales transmitidas en la fibra óptica no se ven afectadas por la interferencia electromagnética, este cable HDMI en la fibra óptica garantiza la transferencia sin pérdida o retraso de la señal. Este cable es unidireccional y tiene un conector de fuente y un conector de pantalla. En comparación con un cable HDMI de cobre convencional, satisface mejor la necesidad de transferencia de señal a larga distancia al mantener una imagen precisa, tonos precisos y colores vivos.

- Cumple con el estándar HDMI 2.0
- Conectores HDMI de 19 pines
- HDMI 4K Ultra HD (UHD) 2160p
- Resolución soportada: 3840x2160 @ 60Hz
- Soporte: ARC, HEC y CEC (Audio Return Channel, Ethernet y Consumer Electronics Control)
- Compatible con HDMI 1.4 - Full HD / 3D - 1080p 1080i 720p 720i - 24Hz 30Hz 60Hz
- Señal unidireccional (un conector de fuente y un conector de pantalla)
- Diámetro exterior de la envoltura: 5.2mm
- Radio máximo de curvatura
- Color de la envoltura: Negro



DONNÉES LOGISTIQUES

Référence	MC385FO-50M
Code barre	3700224763176
Poids net	1,29Kg
Poids brut	1,911Kg
Package	Box
Emballage	220x220x150mm